

SENSOREX OY

Kaasunvalvonta-anturi

GAM-5 / xxx



GAM-5 kaasunilmaisimien on tarkoitettu pääasiassa kytkettäväksi lisälaitteena hälytyskeskuksiin, mutta on käytettävissä myös yksinään.



GAM-5 SARJAN EDUT

- Laaja viritettävä herkkyysalue valvottavalle kaasulle. Esim 10 - 50 %LEL CH₄.
- Kalibrointi on suoritettavissa joko LEL tai ppm-alueelle. Kalibrointi on todellinen "yhden käden" kalibrointi, kotelo ei normaalisti tarvitse avata. Tarvitaan vain Sensorex kalibraattori ja sopiva kaasu.
- Ilmaisimien ei vaadi toimenpiteitä toimintarajan ylityksen jälkeen vaan se palaa kaasupitoisuuden laskettua normaalitoimintaan.
- Ei tarvitse jatkuvaa huoltoa, vaan tarkistus pari kertaa vuodessa riittää.
- GAM-5 voidaan asentaa myös kylmään tilaan (-30C).
- Ulostulossa potentiaalivapaat releen vaihtokoskettimet, joten samaan silmukkaan on kytkettävissä useita ilmaisimia ja säästää näin johdinkustannuksissa.
- Helppo asentaa ja koestaa, yhden miehen kalibrointi.
- Hälytys saadaan myös jos anturin syöttö katkeaa.

ANTURIKIDE

Gam - sarjan voidaan nyt käyttää sekä puolijohdeettä katalyyttianturia (pellistori). Anturityyppi valitaan käyttökohteen mukaan.

TEKNISET TIEDOT

| | |
|-----------------|------------------------------------|
| Käyttöjännite | 12 - 28 VDC |
| | 15 - 24 VAC |
| Virrankulutus | n.200 mA + termostointi max 400 mA |
| Rele ulostulo | max. 20 W DC |
| | 50 VA AC |
| | max. 60 V DC/AC |
| Res.. alkuarvo | max. 100 mohm |
| Käyttölämpötila | -30 - +50 °C |

KAASUT Maakaasu (metaani), Nestekaasu, Liuottimet (xyleeni, tolueni jne.), Ammoniakki, Häkä, Vety, Freonit, Asetyleeni, Alkoholit jne. Anturikiteestä riippuen.

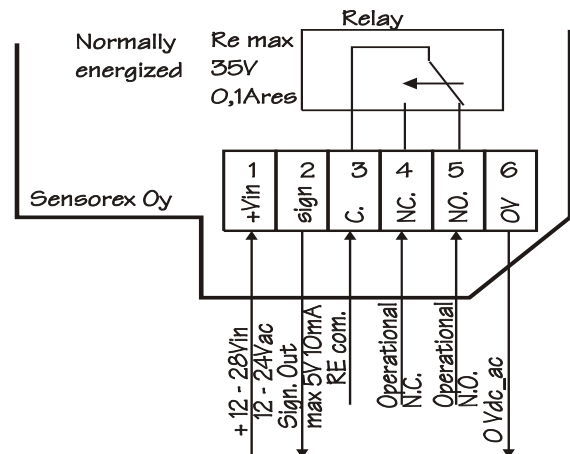
Merkki LED GAM-5 on varustettu 3:lla LED merkkivalloilla keltainen keskimmäinen vilkkuu ja vihreä sekä punainen kiinteä osoittavat onko asetettu raja ylitetty vai ei.

GAM-5 ilmaisimen toimintaraja valitaan kalibroinnin yhteydessä. Esim. 20% LEL hälytys valitaan kalibroimalla GAM 20% LEL kaasulla. LEL alueella rajaa ei saa nostaa yli 60% LEL. GAM-5 pyrkii kompensoimaan anturin ryömynnän tarkkailemalla anturin toimintaa. Tällä toiminnalla voidaan vähentää turhia hälytyksiä. Anturin tarkastus on silti suorittaa vähintään vuosittain.

Tilattaessa on mainittava valvottava kaasu sekä haluttu toimintaraja.

GAM-5:n mittausta ja kalibrointia valvoo mikrokontrolleri jonka muistissa kalibrointi- ja hälytysraja-arvot ovat. Arvot pysyvät muistissa huolimatta sähkösyötön katkeamisesta vuosien ajan.

GAM-5/xxx connections



GAM-5:n rele on normaalisti vetäenään, se päästää jos valvontaraja ylitetään tai anturi ei saa riittävästi tehoa.

SENSOREX OY

Maskuntie 2

21110 NAANTALI

Email:

Internet:

Puh 02-4340 750

Fax 02-4350 643

sensorex@sensorex.fi

www.sensorex.fi