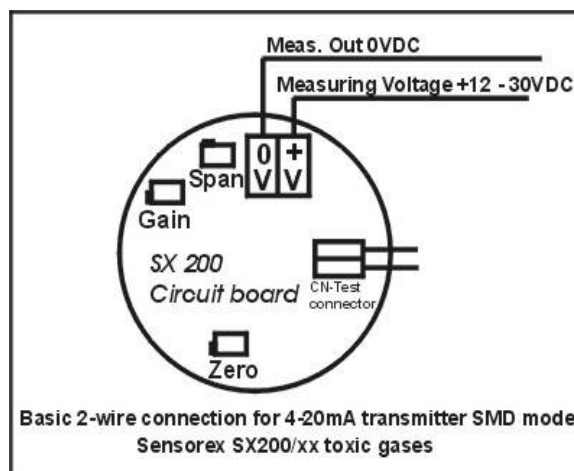
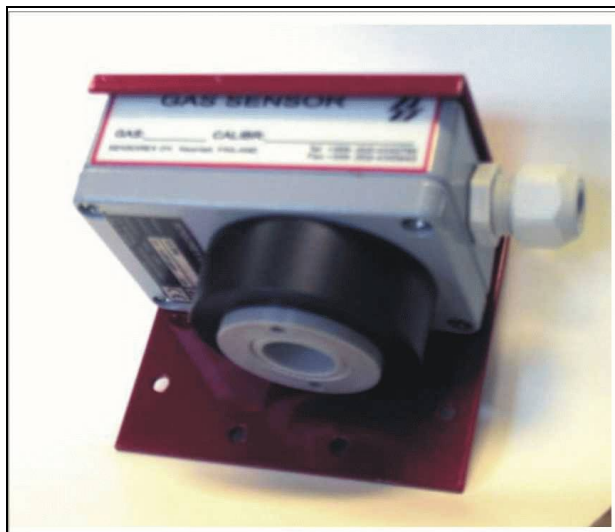




KAASUNVALVONTA-ANTURI klooria (Cl<sub>2</sub>) varten.

Tyyppi: SX200/Cl<sub>2</sub> ( 4-20mA lähetin)



**Mittausperiaate:** SX200/Cl<sub>2</sub> lähetin on varustettu elektrokemiallisella mittauskennolla ja tarkoitettu käytettäväksi normaalissa sähkötilassa.

### Tekniset tiedot:

Käyttöjännite	: +12-30VDC
Suodatus	: H <sub>2</sub> S ja SO <sub>2</sub> suodatus
Standardi Mitta-alueet	: 0-5, 0-10, 0-20, 0-30, 0-50, 0-100, 0-200ppm
Ulostulo	: 4-20mA
Käyttölämpötila	: -20°C.....+45°C (normaali) : -30°C.....+45°C (termostoitu)
Kosteus	: 15 - 90% RH (Ei kondensoituva)
Paine	: Atm +/- 10%
Ulostuloimpedanssi	: 4 Mohm
Kennon odotettu kesto	: 24 kk ilmassa
Vasteaika (80% alueesta)	: < 6 sec.
Pitkänajan ryömintä	: < 2% signaalihäviö / kk
Max. nollaryömintä (+20°C..+40°C)	: -0.2ppm ekvivalenttia
Toistettavuus	: 2% signaalista
Linearisuus	: Lineaarinen
Kaapeli	: 2-johdin kytkentä, termostoitu 3-johdin kytkentä
Läpivienti	: PG9
Kytchentäkotelö	: IP64
Koko	: Kotelo 98x64x34 + läpiv.+anturisuoja
Kytchentä asento	: Musta anturisuoja alaspäin

**Lisätietoja:** SENSOREX OY  
Maskuntie 2  
21110 Naantali,  
Finland

**Puh. 02-4340750**  
**Fax. 02-4350643**  
**Internet: www.sensorex.fi**  
**Email: sensorex@sensorex.fi**