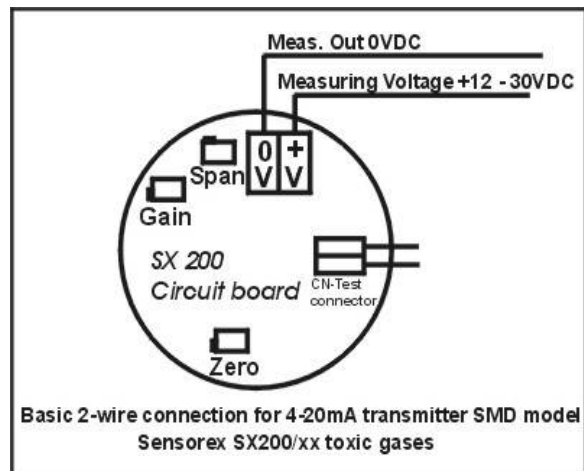
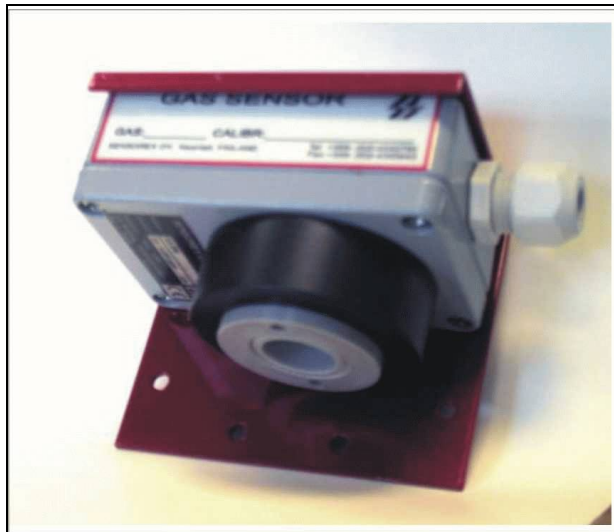


SENSOREX OY, Maskuntie 2, 21110 Naantali Finland

KAASUNVALVONTA-ANTURI Typpioksidia (NO) varten.

Tyyppi: SX200/NO (4-20mA lähetin)



Mittausperiaate: SX200/NO lähetin on varustettu elektrokemiallisella mittauskennolla ja tarkoitettu käytettäväksi normaalissa sähkötilassa.

Tekniset tiedot:

Käyttöjännite	: +12-30VDC
Standardi Mitta-alueet	: 0-10, 0-20, 0-30, 0-50, 0-100, 0-200, 0-300ppm
Ulostulo	: 4-20mA
Käyttölämpötila	: -20°C.....+45°C (normaali) : -30°C.....+45°C (termostoitu)
Kosteus	: 15 - 90% RH (Ei kondensoituva)
Paine	: Atm +/- 10%
Ulostuloimpedanssi	: 4 Mohm
Kennon odotettu kesto	: 36 kk ilmassa
Vasteaika (90% alueesta)	: < 10 sec.
Pitkänajan ryömintä	: < 2% signaalihäviö / kk
Max. nollaryömintä (+20°C..+40°C)	: 9ppm ekvivalenttia
Toistettavuus	: 2% signaalista
Linearisuus	: Lineaarinen
Kaapeli	: 2-johdin kytkentä, termostoitu 3-johdin kytkentä
Läpivienti	: PG9
Kytchentäkotelo	: IP64
Koko	: Kotelo 98x64x34 + läpiv.+anturisuoja
Kytchentä asento	: Musta anturisuoja alaspäin

Lisätietoja: SENSOREX OY
Maskuntie 2
21110 Naantali,
Finland

Puh. 02-4340750
Fax. 02-4350643
Internet: www.sensorex.fi
Email: sensorex@sensorex.fi