



KAASUNILMAISIN: Pakokaasu / CO/HC

Tyyppi	SX 422p
Asennus	Normaaliin sähkötilaan
Kaasut	Häkä + Hiilivedyt

Mittausperiaate: **SX 422p** on tinaoksidipuolijohdekiteellä varustettu **4-20 mA** lähetin, joka on varustettu mikroprosessorilla. Prosessori huolehtii automaattisesti kalibroinnista mittausalueen alapäässä siten, että hitaat taustapitoisuuden muutokset sekä mittauskiteen ryöminnästä johtuvat mittavirheet korjautuvat automaattisesti. Merkkivalot kertovat monipuolisesti lähettimen toimintatilan, esim kalibrointipyynnöstä, virtasilmukan tilasta jne.

SX 422p ovat uuden sukupolven kaasunilmaisimia, jotka on kehitetty Sensorex oy:n monivuotisella kokemuksella.

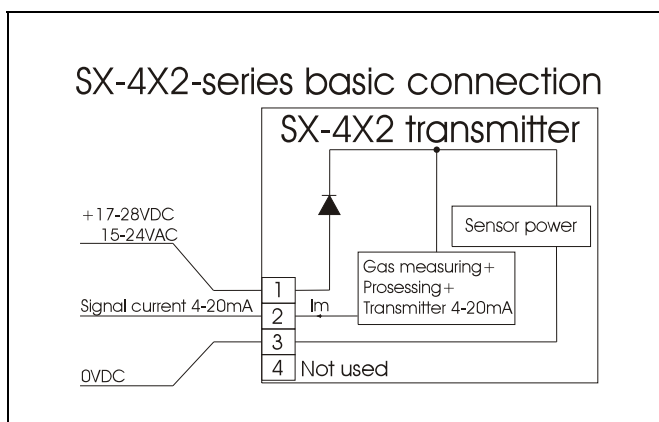
Tarpeenmukainen ilmastoinnin ohjaus pysäköintihalleissa ja muissa liikennetiloiissa on osoittautunut erinomaiseksi energiansäästökiteknikaksi.

SX 422p pakokaasuanturi on kytkettävissä suoraan kiinteistövalvonta-automatiikkaan tai ohjaamaan esim. taajuusmuuttajaa. Keskusyksiköksi sopii myös Sensorex **AVA-UNIT** valvontayksiköt.



Tekniset tiedot :

Käyttöjännite	17-28 VDC tai 15-24 VAC
Tehonkulutus	n. 2 W max. 12W Termostoitu
Ulostulo	4-20 mA log.
Standardi mitta-alue	0-400 tai 0-600 ppm CO/HC.
Lämpötila-alue	SX422p -20.....+55°C
Kosteussieto	max 99% RH (ei kondensoiva)
Käyttöikä	> 5 vuotta
Vasteaika 90% skaalasta	< 10 sek
Huoltotarve	Pölyisissä olosuhteissa puhdistettava tarpeen mu- kaan
Ristiherkkyys	Palavat hiilivedyt
Anturikaapeli	3-johdin kytkentä
Anturikotelon tiiveys	IP54
Kaapeliläpivienti	PG 9
Kaapeli	esim. 3 x 0,8 mm ²
Asennus seinälle	Kiteen suojaputki alaspäin (Kiinnityskorvake toimituksen mukana)
Kanavaan	Kanavaliittimillä (kanavaliitin tilattava erikseen)



Huom !

Anturin joutimista alttiiksi Silikonihöyryille on ehdottomasti vältettävä, koska ne voivat pysyvästi vahingoittaa anturikiteen ominaisuuksia. Anturin luotettavan toiminnan varmistamiseksi jokavuotinen tarkistus ja kalibrointi on suositeltavaa.

Lisätiedot Sensorex oy, Maskuntie2
21110 Naantali, Finland

puh. 02 - 434 07 50

fax 02 - 435 06 43

e-mail: sensorex@sensorex.fi

Internet: http://www.sensorex.fi