



KAASUNILMAISIN: Ammoniakki (NH₃)

Tyyppi **SX 482**
Asennus Normaaliin sähkötilaan
Kaasut Ammoniakki NH₃

Mittausperiaate: SX 482, on tinaoksidipuolijohdekiteellä varustettu 4-20 mA lähetin, joka on varustettu mikroprosessorilla. Prosessori huolehtii automaattisesti kalibroinnista mittausalueen alapäässä siten, että hitaat taustapitoisuuden muutokset sekä mittauskiteen ryöminnästä johtuvat mittavirheet korjautuvat automaattisesti. Merkkivalot kertovat monipuolisesti lähettimen toimintatilan, esim kalibrointipyyntöä, virtasilmukan tilasta jne.

SX 482 ovat uuden sukupolven kaasunilmaisimia, jotka on kehitetty Sensorex oy:n monivuotisella kokemukseilla.

Anturit sopivat kylmälaitoksen ammoniakki- ja kloorivälälykseen. Pakkakestävyys normaalisti -30°C.

Yli -30°C pakkasessa anturi asennetaan erilliseen lämpökoteloon, jolloin lämpötila voi olla -45°C.

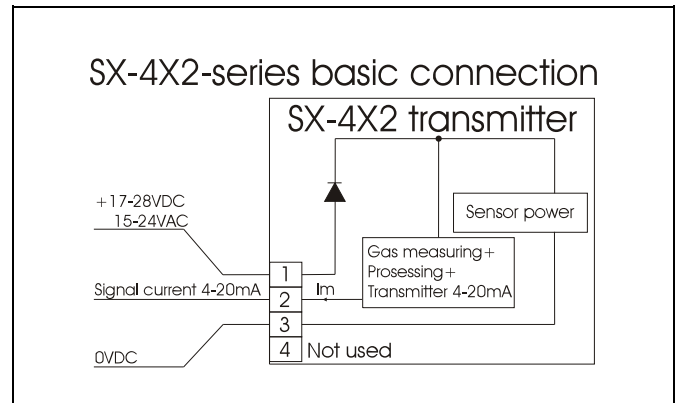
SX 482 ammoniakkianturi on kytkettävissä suoraan kiinteistövalvonta-automatiikkaan.

Keskusyksiköksi sopii myös Sensorex **AVA-UNIT** valvontayksiköt, joissa hälytysautomatiikka on valmiina.



Tekniset tiedot :

Käyttöjännite	17-28 VDC tai 15-24 VAC
Tehonkulutus	n. 2 W
Ulostulo	4-20 mA lin. tai log.
Standardi mitta-alue	0-1000, 1500ppm Ammoniakkia ilmassa
Lämpötila-alue	SX482 -30.....+55°C
Kosteussieto	max 99% RH (ei kondensoiva)
Käyttöikä	> 5 vuotta
Vasteaika 90% skaalasta	< 10 sek
Huoltotarve	Pölyisissä olosuhteissa puhdistettava tarpeen mukaan
Ristiherkkyys	Palavat hiilivedyt
Anturikaapeli	3-johdin kytkentä
Anturikotelon tiiveys	IP54
Kaapeli läpivihti	PG 9
Kaapeli	esim. 3 x 0,8 mm ²
Asennus seinälle.	Kiteen suojaputki alaspäin (Kiinnityskorvake toim:n mukana)
Kanavaan	Kanavaliittimillä (kanavaliitin tilattava erikseen, asennusreikä 34 mm)



Huom ! Anturin joutimista alttiiksi Silikonihöyryille on ehdottomasti vältettävä, koska ne voivat pysyvästi vahingoittaa anturikiteen ominaisuuksia. Anturin luotettavan toiminnan varmistamiseksi jokavuotinen tarkistus ja kalibrointi on suositeltavaa.

Lisätiedot Sensorex oy, Maskuntie 2
21110 Naantali, Finland

puh. 02 - 434 07 50

e-mail: sensorex@sensorex.fi

fax 02 - 435 06 43

Internet: http://www.sensorex.fi